

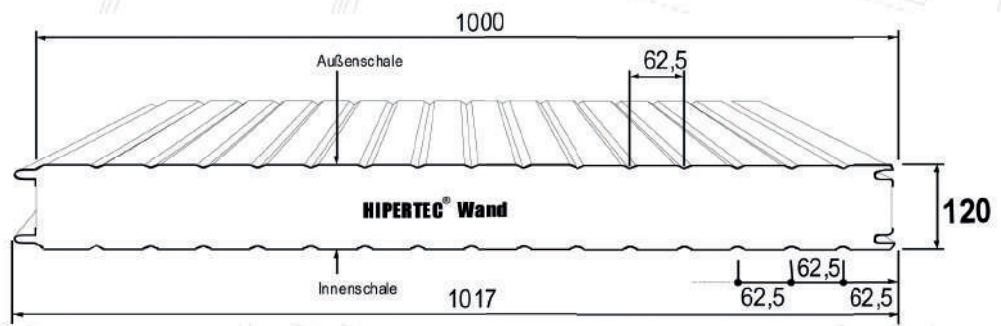
Stützweitentabelle 61-12

Stand 09 / 2011

HIPERTEC Wand 120 mm

t_N = 0,60 / 0,60 mm

Nachfolgend angegebene maximal zulässige Stützweiten sind nach Zulassung Z-10.49-517 vom 18.August 2011 in Verbindung mit EN 14509 nachgewiesen.
Die Hinweise zur Anwendung der Tabelle sind dem Deckblatt zu entnehmen.



Winddruckbeanspruchung

Stat. System	Farbgruppe	Winddrucklast in kN/m ²											
		0,25	0,30	0,40	0,50	0,60	0,80	1,00	1,25	1,50	1,75	2,00	
1-Feld	I, II, III	40	40	40	43	47	56	58	58	58	58	58	58
		9,07	8,28	7,17	6,42	5,86	5,07	4,22	3,38	2,82	2,41	2,11	
2-Felder	I	40	40	40	40	42	51	58	58	58	58	58	
		6,42	6,10	5,62	5,28	5,02	4,64	4,22	3,38	2,82	2,41	2,11	
	II	60	60	62	73	83	100	117	117	117	117	117	
		3,52	3,52	3,52	3,52	3,52	3,52	3,52	3,38	2,82	2,41	2,11	
	III	40	40	40	40	40	40	49	58	58	58	58	
		2,28	2,28	2,28	2,28	2,28	2,28	2,28	2,28	2,28	2,28	2,11	
60	60	60	60	60	60	60	60	79	95	110	117		
3-Felder	I	40	40	40	44	49	56	58	58	58	58	58	
		9,07	8,28	7,17	6,42	5,86	5,07	4,22	3,38	2,82	2,41	2,11	
	II	63	69	79	89	97	112	117	117	117	117	117	
		4,36	4,36	4,36	4,36	4,36	4,36	4,22	3,38	2,82	2,41	2,11	
	III	40	40	40	40	40	48	58	58	58	58	58	
		1,90	1,90	1,90	1,90	1,90	1,90	1,90	1,90	1,90	1,90	1,90	
60	60	60	60	60	60	60	60	66	79	92	105		

Windsogbeanspruchung

Stat. System	Farbgruppe	Windsoglast in kN/m ²										
		0,25	0,30	0,40	0,50	0,60	0,80	1,00	1,25	1,50	1,75	2,00
1-Feld	I, II, III	9,56	8,73	7,56	6,76	6,17	5,28	4,22	3,38	2,82	2,41	2,11
2-Felder	I	5,20	4,99	4,66	4,43	4,24	3,96	3,76	3,38	2,82	2,41	2,11
	II	3,28	3,24	3,18	3,12	3,06	2,98	2,90	2,82	2,75	2,41	2,11
3-Felder	III	2,25	2,24	2,23	2,22	2,20	2,18	2,16	2,14	2,12	2,10	2,08
	I	7,12	6,59	5,85	5,35	4,98	4,47	4,12	3,38	2,82	2,41	2,11
	II	3,52	3,43	3,29	3,18	3,08	2,94	2,82	2,70	2,61	2,41	2,11
III	1,87	1,87	1,86	1,85	1,84	1,82	1,80	1,79	1,77	1,75	1,74	