

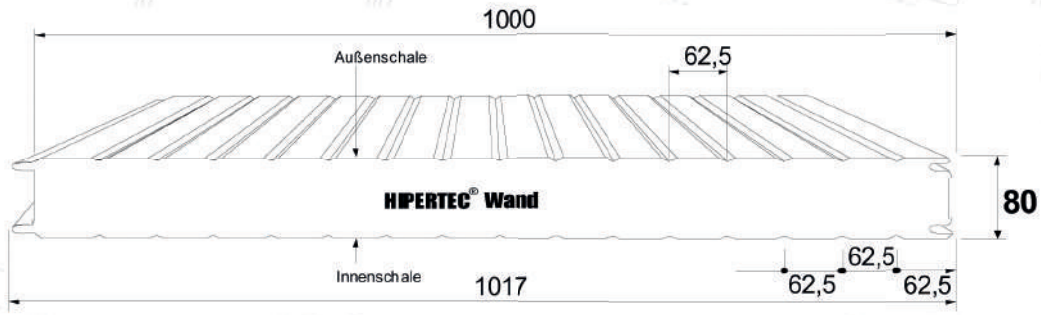
Stützweitentabelle 61-08

Stand 09 / 2011

HIPERTEC Wand 80 mm

$t_N = 0,60 / 0,60$ mm

Nachfolgend angegebene maximal zulässige Stützweiten sind nach Zulassung Z-10.49-517 vom 18.August 2011 in Verbindung mit EN 14509 nachgewiesen.
Die Hinweise zur Anwendung der Tabelle sind dem Deckblatt zu entnehmen.



Winddruckbeanspruchung

| Stat. System | Farbgruppe | Winddrucklast in kN/m ² | | | | | | | | | | | |
|--------------|------------|------------------------------------|-------------|-------------|-------------|-------------|-------------|-------------|-------------|-------------|-------------|-------------|----|
| | | 0,25 | 0,30 | 0,40 | 0,50 | 0,60 | 0,80 | 1,00 | 1,25 | 1,50 | 1,75 | 2,00 | |
| 1-Feld | I, II, III | 40 | 40 | 40 | 40 | 40 | 40 | 40 | 40 | 40 | 40 | 40 | 40 |
| | | 7,39 | 6,75 | 5,84 | 5,23 | 4,68 | 3,50 | 2,80 | 2,24 | 1,87 | 1,60 | 1,40 | |
| 2-Felder | I | 40 | 40 | 40 | 40 | 40 | 40 | 40 | 40 | 40 | 40 | 40 | |
| | | 5,23 | 4,96 | 4,58 | 4,30 | 4,09 | 3,50 | 2,80 | 2,24 | 1,87 | 1,60 | 1,40 | |
| | II | 60 | 60 | 60 | 60 | 68 | 77 | 77 | 77 | 77 | 77 | 77 | |
| | | 2,87 | 2,87 | 2,87 | 2,87 | 2,87 | 2,87 | 2,80 | 2,24 | 1,87 | 1,60 | 1,40 | |
| | III | 60 | 60 | 60 | 60 | 60 | 63 | 77 | 77 | 77 | 77 | 77 | |
| | | 1,86 | 1,86 | 1,86 | 1,86 | 1,86 | 1,86 | 1,86 | 1,86 | 1,86 | 1,60 | 1,40 | |
| 3-Felder | I | 40 | 40 | 40 | 40 | 40 | 40 | 40 | 40 | 40 | 40 | 40 | |
| | | 7,39 | 6,75 | 5,84 | 5,23 | 4,68 | 3,50 | 2,80 | 2,24 | 1,87 | 1,60 | 1,40 | |
| | II | 60 | 60 | 65 | 72 | 78 | 77 | 77 | 77 | 77 | 77 | 77 | |
| | | 3,54 | 3,54 | 3,54 | 3,54 | 3,54 | 3,50 | 2,80 | 2,24 | 1,87 | 1,60 | 1,40 | |
| | III | 60 | 60 | 60 | 60 | 60 | 60 | 77 | 77 | 77 | 77 | 77 | |
| | | 1,54 | 1,54 | 1,54 | 1,54 | 1,54 | 1,54 | 1,54 | 1,54 | 1,54 | 1,54 | 1,40 | |
| | | 60 | 60 | 60 | 60 | 60 | 60 | 60 | 60 | 64 | 74 | 77 | |
| | | | | | | | | | | | | | |

Windsogbeanspruchung

| Stat. System | Farbgruppe | Windsoglast in kN/m ² | | | | | | | | | | |
|--------------|------------|----------------------------------|-------------|-------------|-------------|-------------|-------------|-------------|-------------|-------------|-------------|-------------|
| | | 0,25 | 0,30 | 0,40 | 0,50 | 0,60 | 0,80 | 1,00 | 1,25 | 1,50 | 1,75 | 2,00 |
| 1-Feld | I, II, III | 7,56 | 7,11 | 6,16 | 5,51 | 4,68 | 3,50 | 2,80 | 2,24 | 1,87 | 1,60 | 1,40 |
| 2-Felder | I | 4,24 | 4,06 | 3,80 | 3,61 | 3,46 | 3,23 | 2,80 | 2,24 | 1,87 | 1,60 | 1,40 |
| | II | 2,67 | 2,64 | 2,59 | 2,54 | 2,50 | 2,42 | 2,36 | 2,24 | 1,87 | 1,60 | 1,40 |
| | III | 1,83 | 1,82 | 1,82 | 1,80 | 1,80 | 1,78 | 1,76 | 1,74 | 1,72 | 1,60 | 1,40 |
| 3-Felder | I | 5,80 | 5,37 | 4,77 | 4,36 | 4,06 | 3,50 | 2,80 | 2,24 | 1,87 | 1,60 | 1,40 |
| | II | 2,86 | 2,79 | 2,68 | 2,58 | 2,51 | 2,39 | 2,30 | 2,20 | 1,87 | 1,60 | 1,40 |
| | III | 1,52 | 1,52 | 1,51 | 1,50 | 1,50 | 1,48 | 1,47 | 1,46 | 1,44 | 1,42 | 1,40 |