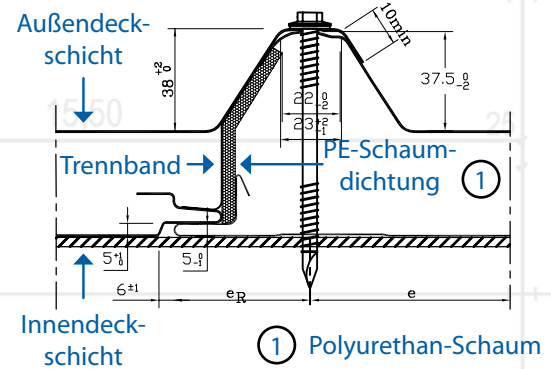


Alle Abbildungen und Werte können herstellerseits variieren.



NA  
(STAHLTÜR)  
2,51

PLATTEN-DICKE (mm)	GEWICHT (kg/m <sup>2</sup> )*	U-WERT (W/m <sup>2</sup> K)
40	12,2	0,565
60	13,0	0,389
80	13,8	0,297
100	14,6	0,231
120	15,4	0,193
140	-	0,167

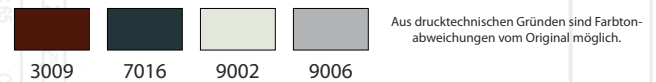
\*tN1/tN2 = 0,63/0,50 mm

Wir empfehlen eine Obergurtbefestigung mit Kalotten.

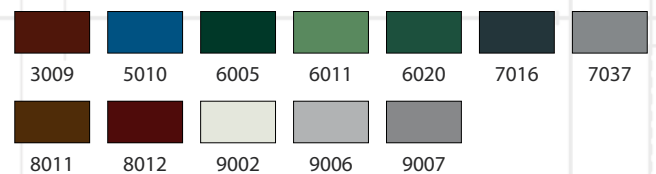
## RAL FARBEN

Verfügbarkeit und weitere Farben bitte anfragen!

### 0,50 mm Stärke



### 0,63 mm Stärke



## TECHNISCHE DATEN

Für nicht aufgeführte Punkte gelten die AIPPEG-Normen!

Panel mit 3 Sicken

**Deckbreite** 1000 mm | **max. Länge** 21,50 m

**Äußere Oberfläche** trapezprofiliert

**Innere Oberfläche** eben | liniert

**Brandverhalten** B s2-d0

